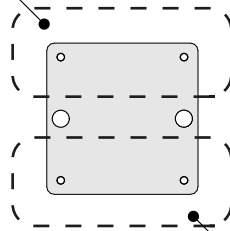
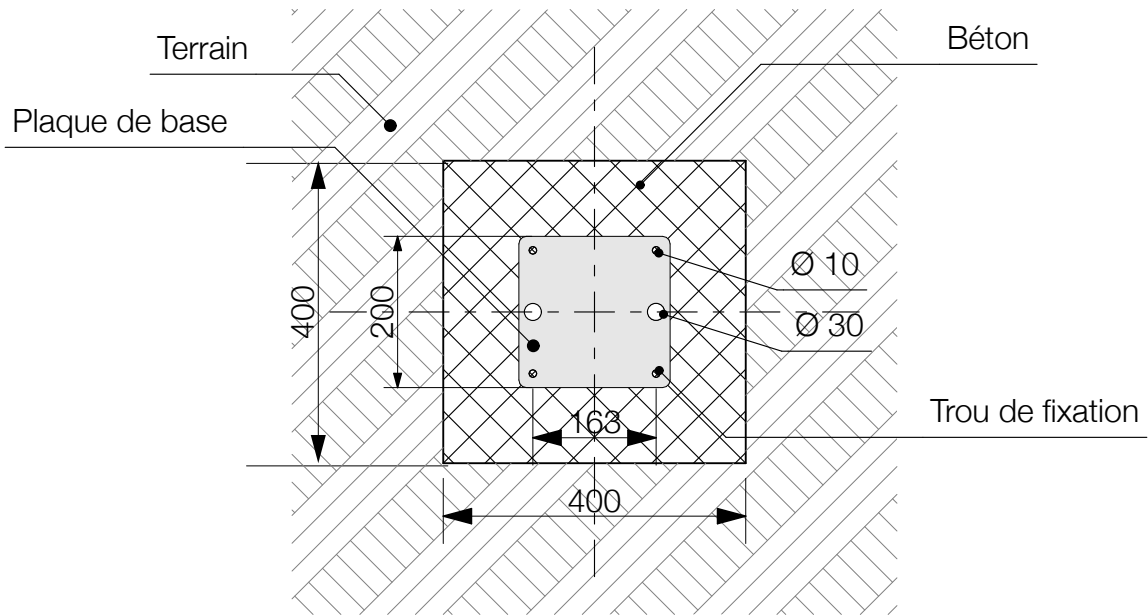


Position de la borne



Position 2ème borne (option)

Disposition borne



Plan



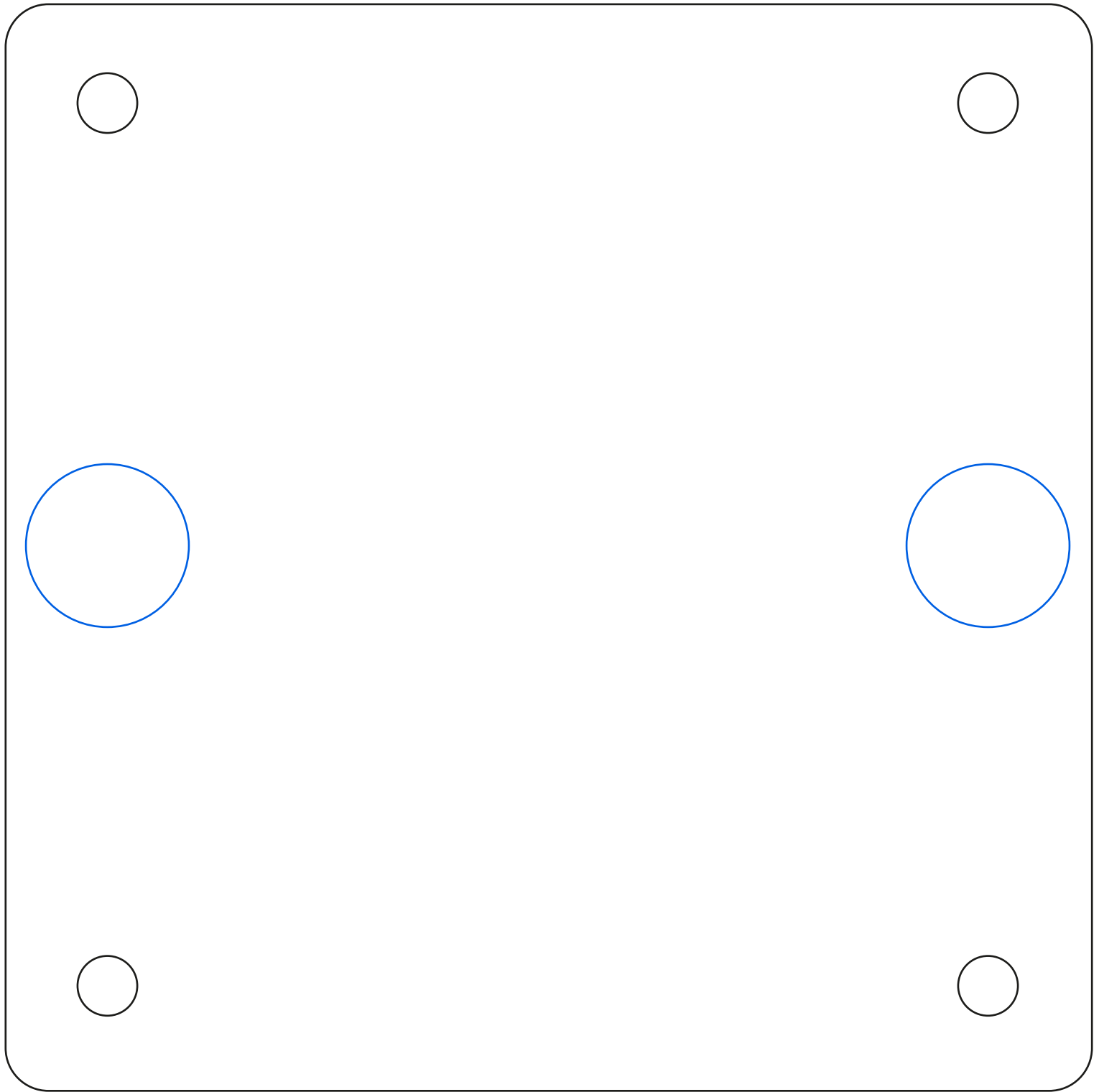
www.evlink.ch
0842 000 0842

500-6

- Chantier
- Bureau
- Archives

Schéma de dimensions
Plaque de base

Modifié le :	11.05.2022	Des :	
Crée le :		Des :	KB
Format :	A4	Echelle :	1:10



www.evlink.ch
0842 000 0842

500-6

- Chantier
- Bureau
- Archives

À imprimer sans mise à l'échelle
Chablon de positionnement tube électrique

Modifié le : 11.05.2022

Des :

Crée le :

Des :

KB

Format :

A4

Echelle :

1:1